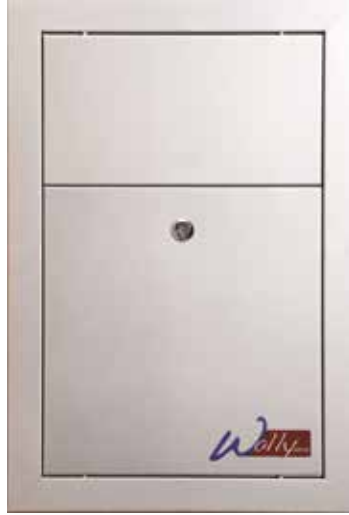


WOLLY2 KULLANMA KILAVUZU



İçindekiler

1	GENEL BİLGİLER	
1.1	Kullanma Kılavuzu	2
1.2	Teknik Servisimiz ile İrtibata Geçiniz	2
1.3	Ünite Etiketi	2
1.4	Teknik Destek	2
1.5	Emniyet ve Güvenlik Önlemleri	3
2	TAŞIMA VE AÇMA	
2.1	Taşıma ve ulaşım	3
2.2	Ambalajın açılması	4
2.3	Aksesuarlar	5
3	MERKEZİ SÜPÜRGE SİSTEMİ AÇIKLAMASI	
3.1	Çalışma prensipleri	6
3.2	Kullanım şekli ve izni	6
3.3	Temel bileşenler	7
3.4	Teknik özellikler	8
3.5	Üst panel açıklaması	8
4	TESİSAT	
4.1	Montaj önlemleri	9
4.2	Ünite montaj yeri	9
4.3	Ünitenin montajı	9
4.4	Montaj şekilleri	9
4.5	Egzoz doğrudan ön panelden (Egzoz hattına gerek yok)	9
4.6	Egzoz hattı montajı (Egzoz hattı boruları ile uzatılır)	9
4.7	Elektrik bağlantısı	10
5	MERKEZİ SÜPÜRGE SİSTEMİ KULLANIMI	
5.1	Merkezi süpürge sistemi başlangıç	11
5.2	Merkezi süpürge sistemi kullanımı	11
6	BAKIM	
6.1	Programlı bakım	12
6.2	Toz torbası değiştirme	12
6.3	Emniyet filtresinin değiştirilmesi	14
6.4	Emniyet Filtresinin Temizlenmesi	15
7	SERVİS	
7.1	Servis kriterleri	15
8	ÖNERİLEN YEDEK PARÇALAR	
8.1	Yedek parça listesi	15
9	SÖKÜLMESİ	
9.1	Genel talimatlar	16
10	TEKNİK SORUNLAR	
10.1	Sorun giderme	16
		17

1- Genel Bilgiler

• 1.1 Kullanım kılavuzu

Kullanım kılavuzu sistemin ayrılmaz parçası olarak üretici tarafından hazırlanmış temel bir belgedir. Sistemi kullandığınız sürece kılavuzu saklamanızı öneririz.

Kullanım kılavuzunun temel amacı sistemi en iyi performansta kullanmak için ve kullanıcıya doğru bilgilendirmek için hazırlanmıştır.

• 1.2 Teknik Servisimiz ile İrtibata Geçiniz

Teknik servisimizle irtibata geçtiğinizde aşağıdaki bilgilerin elinizde olması gereklidir.

- Vakum ünitesi modeli
- Ürün kodu
- Seri numarası
- İmalat yılı
- Satın alma tarihi
- Satınalma yeri

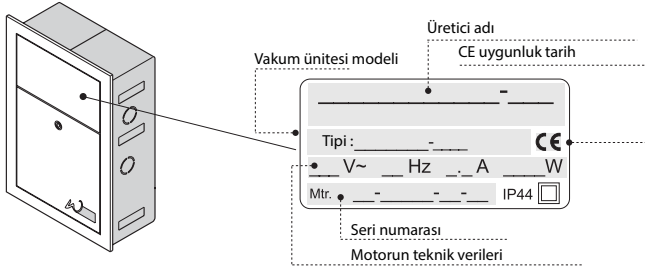
Vakum ünitesi ile ilgili tüm teknik bilgiler ünite üzerinde yer alan etikette mevcuttur.

• 1.3 Ünite Etiketi

Ünite etiketi üst kapağın altında motor koruma kasası üzerine yapıştırılmıştır.

Etiketi görmek için üst kapağı çıkarın.

Ünite etiketi; üretici adını, modelini, seri numarasını, yapım yılını, gücünü, elektrik besleme değerini ve çektiği akımı gösterir.



• 1.4 Teknik Destek

İhtiyaç halinde, teknik servisimiz ile iletişime geçebilirsiniz.

SİSTEMAİR TEKNİK SERVİS
Seyrantepe Mah. I.Karaoğlanoğlu Cad.
İsparış Merkezi No:105 -125/125/126
Seyrantepe / Kağıthane
Tel : (0212)325 08 84
Cep :0530 306 59 37

Merkez Servis

Bölge servisi

• 1.5 Emniyet ve güvenlik önlemleri

Sistem montajı ve kullanımı için lütfen kullanma kılavuzunu dikkatlice okuyunuz.

Çocuklarınızı lütfen vakum ünitesinden uzak tutunuz.

Sistem çocuklar tarafından kullanılmalıdır.

Vakum ünitesi sert hava koşullarına ya da aşırı neme maruz kalmışsa lütfen fişini çekiniz.

Çöp boşaltma ve filtre temizleme işlemleri sırasında lütfen eldiven ve maske takınız.

Sadece orijinal yedek parçalar kullanın.

Asla sıcak sömine küllerini ve büyük parçalarını çekmeyiniz.

Asla sıvı emiş yapmayınız.

Toz torbası ve filtre olmadan kullanmayınız.

Asla hava egzoz borularını ve motor soğutma girişlerini engellemeyiniz.

Motor kapağı ve alt kapak takılı olmadan üniteyi kullanmayınız.

Emiş aksesuarlarını hijyen için vücudunuzun herhangi bir bölgesine dokundurmayınız.

Türkçe

2 - TAŞIMA VE AÇMA

- DİKKAT -

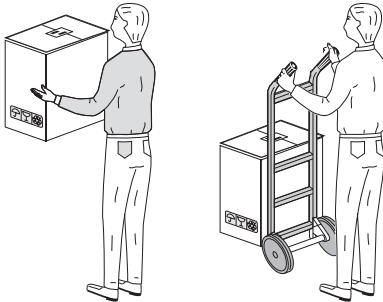
**AŞAĞIDAKİ İŞLEMLERİ YETKİLİ PERSONEL
TARAFINDAN YAPILMALIDIR.
DAİMA KORUYUCU AYAKKABI VE EL DİVEN GİYİN.**



2.1 Taşıma ve ulaşım

BRÜT AĞIRLIK :	kg XX
PAKET EBATLARI :	cm XX x XX x H XX
MERKEZİ BİRİM AĞIRLIK :	kg XX.X

Ünitenin hasar görmemesi için lütfen kutusundan çıkarmayınız ve dikkatli bir şekilde taşıyınız.

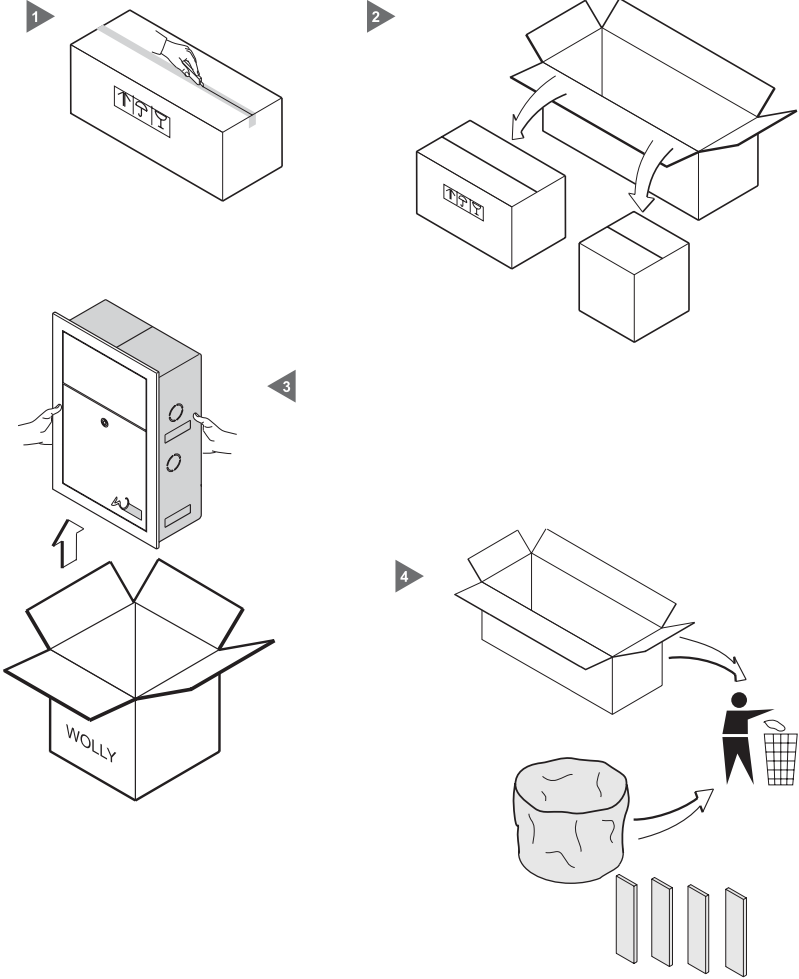


• 2.2 Ambalajın açılması

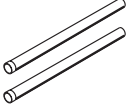
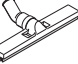



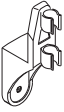
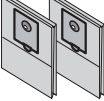

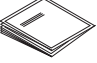

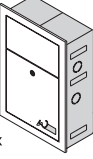

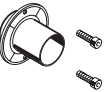
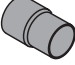
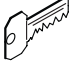

DİKKAT:

Vakum ünitesinin bulunduğu ambalajı lütfen dikkatlice açınız.

Aşağıdaki işlemleri takip edin :



• 2.3 Aksesuarlar

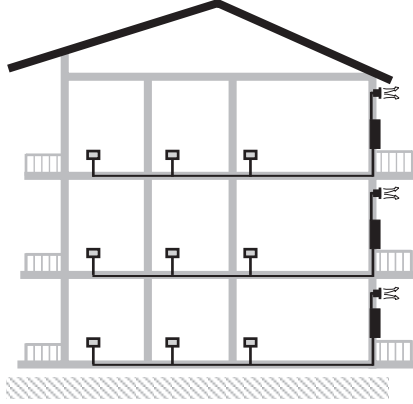
 <p>N°1 x</p> <p>Uzatma boruları</p>	 <p>N°1 x</p> <p>Plastik Fırçalı Zemin Aksesuarı</p>	 <p>N°1 x</p> <p>Dar Yerler İçin Aksesuar</p>	 <p>N°1 x</p> <p>Temizlik Hortumu</p>
 <p>N°1 x</p> <p>Toz fırçası</p>	 <p>N°1 x</p> <p>Hortum ve Uzatma Borusu Askılığı</p>	 <p>N°2 x</p> <p>Yedek çöp torbası</p>	 <p>N°1 x</p> <p>Aksesuar Askılığı (Uzatma borusu üzerine takılır.)</p>
 <p>N°1 x</p> <p>Montaj Kılavuzu</p>	 <p>N°1 x</p> <p>Kullanma Kılavuzu</p>	 <p>N°1 x</p> <p>Wolly2 Ünite</p>	 <p>N°1 x</p> <p>Bağlantı contası</p>
 <p>N°1 x</p> <p>Bağlantı aparatı</p>	 <p>N°2 x</p> <p>2'x50 Adaptör</p>	 <p>N°1 x</p> <p>Wolly çöp haznesi anahtarı</p>	 <p>N°1 x</p> <p>Koruma kılıfı</p>

3- MERKEZİSÜPÜRGE SİSTEMİ AÇIKLAMASI

• 3.1 Çalışma prensipleri

Konut, ev, ofis, otel, hizmet binası ve her türlü yapı için uygun merkezi vakum ünitesi mevcuttur. Yapının içine vakum hattı uygulanır ve belirlenen noktalara vakum prizleri koyulur.

Vakum ünitesi yardımcı odası, garaj veya benzeri yerlere monte edilir. Önceden yapılmış olan vakum hattı üniteye bağlanır. Kullanıcı hortumu prizlere takarak sistemi çalıştırır.



• 3.2 Kullanım Şekli ve İzni

Merkezi vakum ünitesi toz ve küçük katı parçaları temizlemek için tasarlanmıştır. Büyük parçaları (kumaş,peçete,kalem vb.) ürünleri asla çektiirmeyiniz.

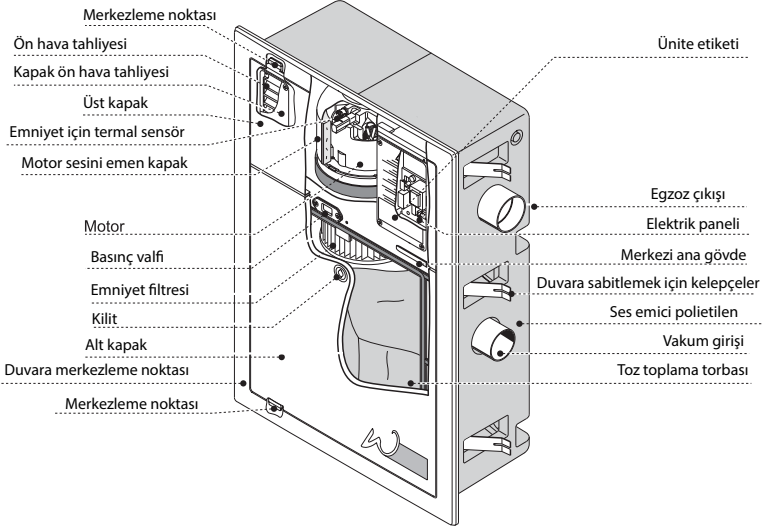
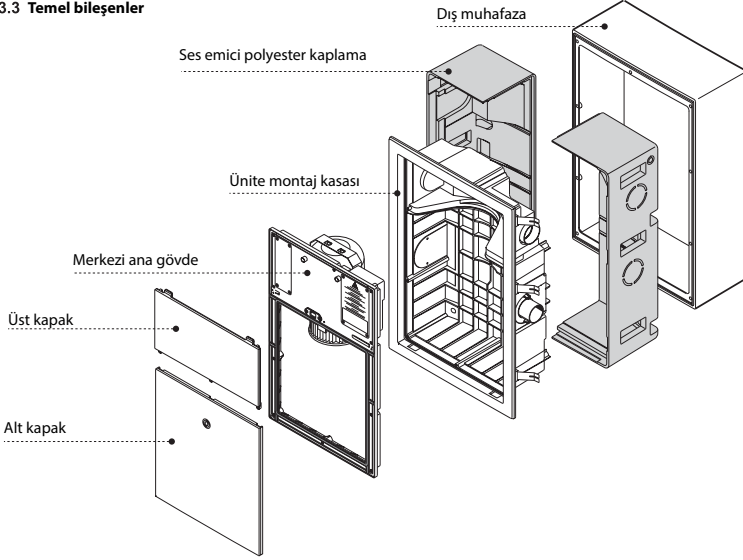
Hiç bir zamm sıvıları vakumlamayınız.

Patlayıcı malzemeleri (barut gibi) ünite içerisine çektiirmeyiniz. Motorun ısınması durumunda patlayabilir. Aşırı bany ve sıcaklık olan yerlere üniteyi monte etmeyiniz.



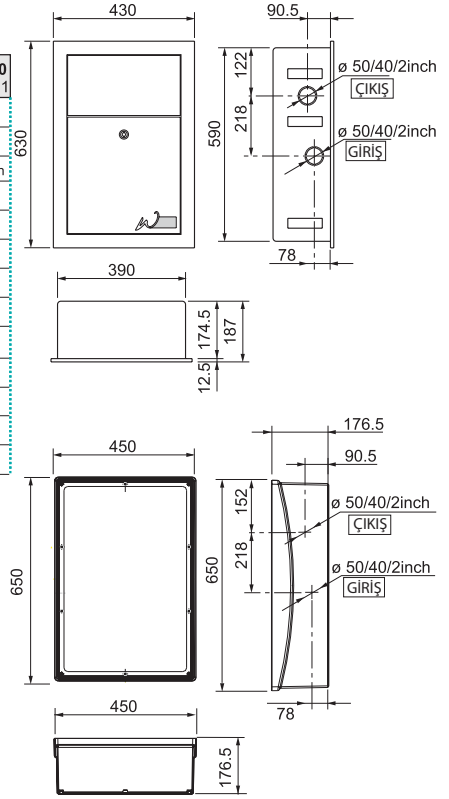
Farklı bir temizlik için ünite de modifikasyon yapabilmemiz için Distribütör den onay alınız. Aksi durumda sorumluluk kabul edilmez.

• 3.3 Temel bileşenler

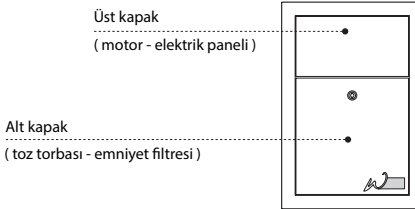


• 3.4 Teknik özellikler

Teknik özellikler	Wolly 150 Art. 8201.0	Wolly 300 Art. 8201.1
N° Max. kullanıcı sayısı	1	1
Azami temizlik alanı	m ² 150	300
Vakum boru çapı	Ø mm 40/50/2inch	40/50/2inch
Elektrik beslemesi	Vac 230	230
Frekans	Hz 50/60	50/60
Motor gücü	kW 1.3	1.4
Max. Akım	A 5.6	6.5
Sinyalizasyon	V dc 12	12
Max. hava akış hızı	m ³ /h 234	184
Çöp torbası kapasitesi	l 12	12
Güvenlik filtresi	EVET	EVET
Güvenlik filtresi hacmi	cm ² 2840	2840
Ağırlık	kg: 8.0	8.0



• 3.5 Üst Panel Açıklaması



- Alt kapak toz torbası alanı

ÖNEMLİ !

Alt kapak takılı olmadan lütfen üniteyi çalıştırmayınız.
Kapağın düzgün şekilde yerleştirildiğinden emin olunuz.

4-MONTAJ



- DİKKAT -

AŞAĞIDAKİ İŞLEMLER KALİFİYELİ PERSONEL TARAFINDAN YAPILAMALIDIR.



• 4.1 Montaj Önlemleri

Burada evlerin içerisine doğru kurulumu sağlamak için izlenecek bazı temel kurallar vardır.

• 4.2 Ünite Montaj Yeri

Ünitenin yeri; kalifiyeli personel tarafından belirlenmeli ve monte edilmelidir. Aşağıda verilen ayrıntılara lütfen dikkat ediniz.

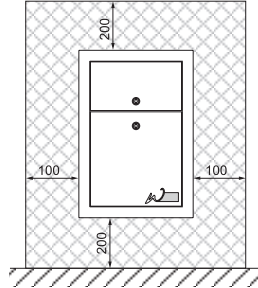
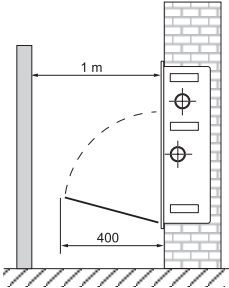
- Nem ve yüksek sıcaklığın olmayacağı yerlere (oda,balkon, depo, vb ...) takın.
 - Aşırı güneş ışığı alan yerlere monte etmeyiniz.
 - Isı kaynaklarından (radyatör) uzak bir alanı seçiniz.
 - Ünitenin hava akımı için giriş ve çıkışlara boşluk bırakınız.
- Ses nedeni ile diğer binaları rahatsız edecek yerlere monte etmeyiniz.

Merkezi süpürge sistemi çok katlı binalarda uygulanırsa, vakum ünitesi binanın en düşük seviyesinde bulunması gerekir.

• 4.3 Ünitenin Montajı

Ünitenin etrafında; motorun soğuması için hava sirkülasyonu ve toz torbasının rahat değiştirilmesi için boş alan bırakılmalıdır.

Herhangi bir sorunda lütfen yetkili servisiniz ile temasa geçiniz.



• 4.4 Montaj Şekilleri

- Egzoz doğrudan ön panelden (Egzoz hattına gerek yok)
- Egzoz hatlı montaj (Egzoz hattı, borular ile uzatılır)

• 4.5 Egzoz doğrudan ön panelden (Egzoz hattına gerek yok)

Kullanma kılavuzunun ilgili sayfasına bakınız.

• 4.6 Egzoz hatlı montaj (Egzoz hattı, borular ile uzatılır)

Kullanma kılavuzunun ilgili sayfasına bakınız.

• 4.7 Elektrik bağlantısı



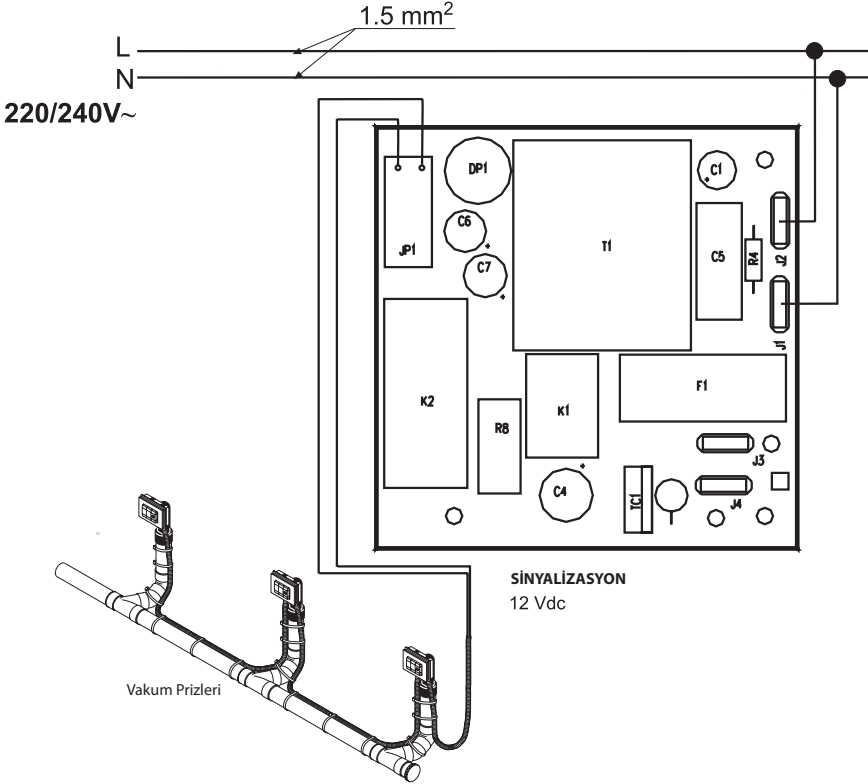
- ÖNEMLİ -
HERHANGİ BAĞLANTI YAPMADAN ÖNCE
ANA GÜÇ KAYNAĞINI KAPATIN
- DİKKAT -
KALİFİYELİ PERSONEL
TARAFINDAN YAPILMALIDIR!



Güç kaynağına bağlamadan önce voltajın doğruluğunu kontrol edin.
Güç kaynağı, kablo hattı kesiti çapı en az 1.5 mm² olmalıdır
Aşırı gerilim (ideal bir gerginlik = yerel gerilimi \pm % 10) olduğu zaman bağlantı yapmayınız.
Güvenlik için sinyalizasyon kablosundaki gerilimi kontrol edin. (12VDC)
Güvenlik için güç kablosunun ucuna sigorta talep edin.

Yürürlükteki kurallara göre hareket etmeyen montaj personelinden ve güç seçiminden kaynaklanan sorunlarda üretici ve DİSTRİBÜTÖR sorumluluk kabul etmez.

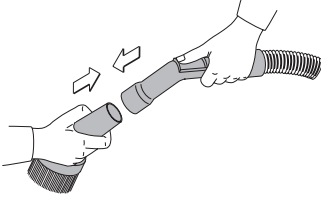
► Gösterilen şemaya göre, elektrik paneline bağlantı yapabilirsiniz.



5 - MERKEZİ SÜPÜRGE SİSTEMİ KULLANIMI

• 5.1 Merkezi Vakum Ünitesi Başlangıç

• 5.2 Merkezi Süpürge Sistemi Kullanımı

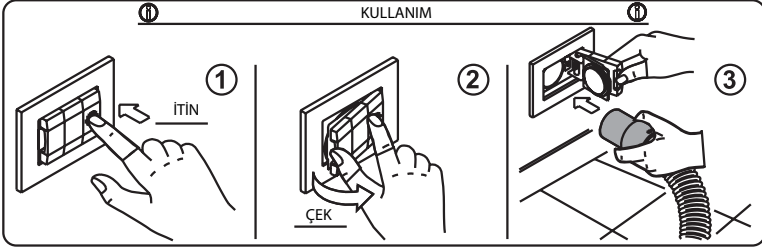


Hortumunuzun ucuna uygun aksesuarlarınızı takın.

Çalıştırma

Sistemi çalıştırmak için, bir vakum prizini açın.

- 1) Vakum prizini açın ve hortumu takın.
- Hortum takıldığı anda vakum ünitesi emiş yapmaya başlar.



Kapatma

- 1) Sistemi durdurmak için, vakum prizinden hortumu çıkarın.
- Sistemi durdurmak için, temizlik işlemi bittikten sonra birkaç dakika bekleyin ve hortumu prizden çekin.

6 - BAKIM**- DİKKAT -**

**GÜÇ KAYNAĞI KABLOSUNU PRİZDEN ÇEKİN
HERHANGİ BİR TEKNİK VEYA BAKIM
İŞLEMİNDEN ÖNCE KORUYUCU ELDİVEN VE GÖZLÜK TAKIN**

• 6.1 Pogramlı bakım

Merkezi vakum sisteminin her zaman iyi performans sağlanması ve oluşabilecek mekanik sorunların ortadan kaldırılması için belirli periyotlar içerisinde bakım yapılması gerekmektedir.

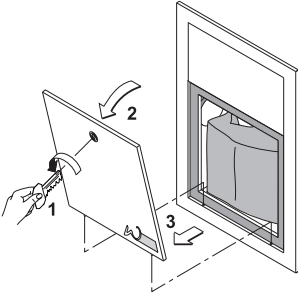
Bakım	Müdahale	Kim Yapar
Toz torbası	Toz torbası değiştirme	Kullanıcı
Emniyet filtre değişimi	Filtre kartuşunun temizliği	Kullanıcı
Yılda bir kez	Hava egzoz tıkanıklığı kontrol	Servis

Vakum ünitesinin gövdesini periyodik zamanlarda nemli bir bez ile temizleyiniz.

Dikkat: Vakum ünitesinin gövde temizliği sırasında alkol veya diğer kimyasallar kullanmayınız.

• 6.2 Toz torbası değiştirme

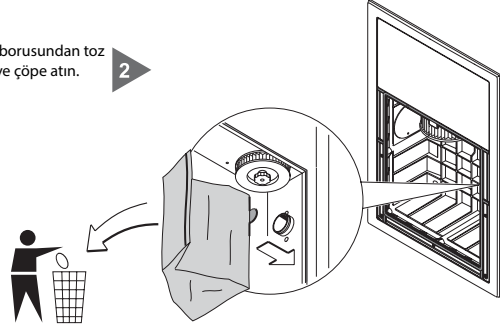
**- DİKKAT -
TOZ TORBASİ OLMADAN SİSTEMİ
ASLA KULLANMAYIN**



1 Alt kapağı açın ve çıkarın.

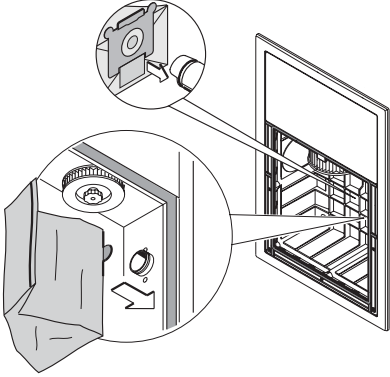
Yavaşça bağlantı borusundan toz torbasını çıkarın ve çöpe atın.

2



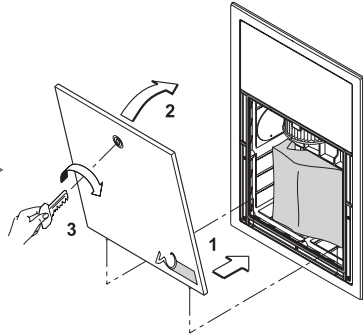
3

Yeni bir torba yerleştirin.



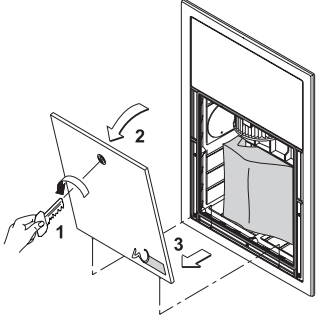
4

Toz torbasını yerleştirdikten sonra alt kapağı dikkatlice yerine takın.



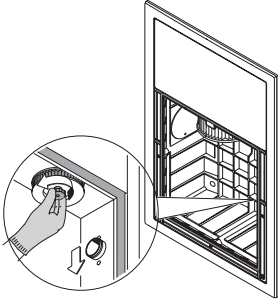
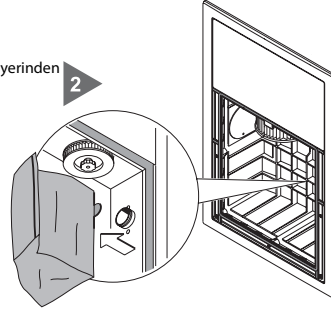
• 6.3 Emniyet Filtresinin Değiştirilmesi

- DİKKAT -
FİLTRE KARTUŞU OLMADAN SİSTEMİ ASLA KULLANMAYINIZ.

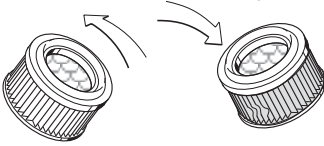


1 Alt kapağı açın.

2 Toz torbasını yerinden çıkarınız.

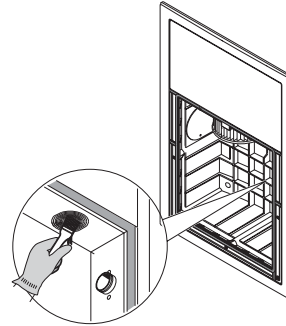


3 Kilitleme kolunu sökün.
Filtre kartuşunu değiştirin.



4 Filtrenin altında yer alan yüzeyi temizleyin.

5 Filtreyi yerine takın.
Toz torbasını yerleştirdikten sonra alt kapağı dikkatlice yerine takın.



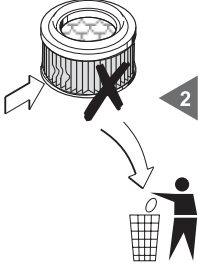
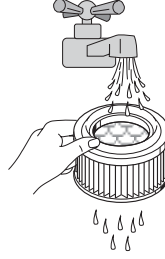
• 6.4 Emniyet Filtresinin Temizlenmesi

- DİKKAT -
FİLTRE KARTUŞU TEMİZLEME İŞLEMİ SIRASINDA LÜTFEN ÜNİTEYİ
FİLTRESİZ ÇALIŞTIRMAYINIZ.



Filtre kartuşu, su ile yıkanabilir.
Dikkat: Filtreyi monte etmeden önce tamamen kuru olduğundan emin olun.

1



2

Kartuşu yüzeyinin yıpranmış olup olmadığını kontrol edin.
Filtre yıpranmış ise filtreyi tekrar kullanmayın.
Yeni filtre siparişi veriniz.

7 - SERVİS

• 7.1 Servis kriterleri

Yetkili olmayan kişiler tarafından yapılan servislerde **GARANTİ** sona erecektir.

8 - ÖNERİLEN YEDEK PARÇALAR

• 8.1 Yedek parça listesi

Merkezi vakum ünitesinden en iyi performansı sağlamak için lütfen orijinal yedek parça kullanınız.
Yedek parça listesini aşağıda bulabilirsiniz.

Açıklama	Miktar	Yedek Parça Kodu
Emniyet filtre kartuşu	1	Art. 1610.9
Toz torbası	Paket içerisinde 10 adet bulunur.	Art. 8220.0

9- SÖKÜLMESİ

• 9.1 Genel Talimatlar



- * Kullanılmayan parçaları, herhangi bir çöp kutusuna atmayınız.
- * Geri dönüşüm içeren çöp kutusuna atmanız önerilir.
- Daha fazla bilgi için belediye atık yönetimi bölümüne başvurunuz.

10-TEKNİK SORUNLAR

• 10.1 Sorun giderme

Problem	Nedeni	Çözüm
Sistem çalışırken durdu.	Ana besleme hattında güç olmayabilir.	Merkezi üniteyi kontrol edin.
	Motorun termal rölesi devreye girmiş olabilir.	Motorun soğuması için bir kaç dakika çalıştırmayın.
Hiç bir emiş yok.	Güç kaynağı iletimi kesilmiş veya sinyalizasyon kablosu çalışmıyor olabilir.	Lütfen servisi arayın.
Emiş gücü az.	Birden fazla yerlerdeki prizler aynı anda kullanılmaktadır.	Bir seferde sadece bir prizi kullanın.
	Hortum veya temizleme aksesuarları hasarlı / kırılmış olabilir.	Hortum ve aksesuarları kontrol edin, gerekirse değiştirin.
	Emniyet filtre kartuşu kirlenmiş olabilir.	Filtrenizi temizleyin yada yenisi ile değiştirin.
	Üst kapak hasarlı yada yerinde takılı olmayabilir.	Kapağın doğru takılı olduğundan emin olun.
	Toz torbası yanlış takılmış yada dolmuş olabilir.	Toz torbasını kontrol edin, dolmuş ise değiştirin.
	Borularda tıkanıklık olabilir.	Lütfen servisi arayın.
Hava çıkış egzoz borusunun önü kapalı olabilir.	Lütfen servisi arayın.	
Vakum prizleri kapatıldığında ünite çalışmaya devam ediyorsa.	Vakum priz switchleri kontrol ediniz.	Lütfen servisi arayın.



SİSTEMAİR TÜRKİYE ve TÜRK CUMHURİYETLERİ GENEL DİSTÜRÜBÜTÖRÜ
AZGEN TURİZM SANAYİ ve TİC. LTD. ŞTİ.
İbrahim karoğlu cad. İspar İŞ merkezi
105/124-125-126 Seyrantepe /Kagıthane /İSTANBUL
Tel: 0212 325 08 84 Faks : 0212 325 08 85
sistemair@sistemairturkiye.com
SİSTEMAİR TEKNİK SERVİS : 0530 306 59 37
www.sistemairturkiye.com